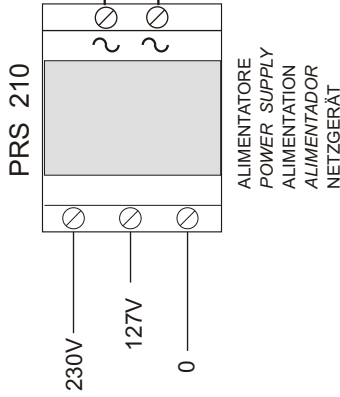


FAMILY KIT 1UPF-1UPSF



CITOFONO
INTERCOM
COMBINE INTERIEUR
TELEFONO DE PUERTA
HAUSTELEFON



Nota: La serratura elettrica deve essere del tipo a sblocco meccanico (apertura ad impulso)

N.B.: The electric lock must be equipped with a mechanical release (opening by a single pulse)

N.B.: La serrure électrique doit être équipée avec déblocage mécanique (ouverture à une impulsion)

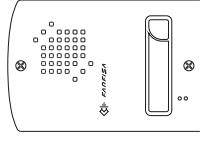
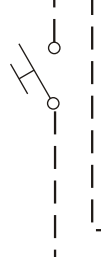
Atención: La cerradura eléctrica tiene que levar un dispositivo de apertura mecánica (apertura a un sólo impulso)

Bitte beachten: Das elektrische Schloß soll eine mechanische Auslösevorrichtung haben (Öffnung durch Einzelimpuls)

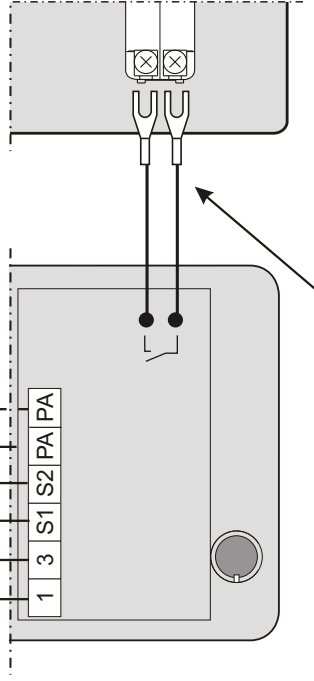
SERRATURA ELETTRICA (12V - 1A max)
ELECTRIC DOOR LOCK (12V - 1A max)
SERRURE ELECTRIQUE (12V - 1A max)
ABREPUERTAS ELECTRICO (12V - 1A max)
ELEKTRISCHER TÜROFFNER (12V - 1A max)



PULSANTE APRIPORTA
DOOR RELEASE PUSHBUTTON
BOUTON D'OUVERTURE SERRURE
PULSADOR DE ABREPUERTAS
TÜRÖFFNUNGSTASTE



PULSANTIERA
PUSHBUTTON PANEL
PLAQUE DE RUE
PLACA DE PULSADORES
TÜRSTATION



Collegare i 2 conduttori presenti nel gruppo fonico ai morsetti del pulsante della placca
Connect the 2 wires of the door speaker to the panel button clamps
Connecter les 2 conducteurs présents dans le module phonique aux bornes du bouton de la plaque de rue
Connecter los 2 conductores existentes en el grupo fónico a los bornes del pulsador de la placa
Schließen Sie die beiden Leiter der Sprechereinheit an die Klemmen des Klingelknopfes an.

SEZIONE CONSIGLIATA DEI CONDUTTORI
RECOMMENDED CABLE CROSS SECTION
SECTION CONSEILLÉE DES CONDUCTEURS
SECCION ACONSEJADA DE LOS CONDUCTORES
EMPFOHLENER LEITERQUERSCHNITT

m.	F t.	mm ² S	mm Ø	AWG
50	164	0.5	0,8	20
100	330	0.75	1	18
200	660	1	1,2	17
300	990	1.5	1,4	16



MADE IN ITALY

ACI srl Farfisa Intercoms • Via E. Vanoni, 3 • 60027 Osimo (AN) • Italy
Tel: +39 071 7202038 (r.a.) • Fax: +39 071 7202037
e-mail: info@acifarfisa.it • www.acifarfisa.it

1UPF - 1UPSF

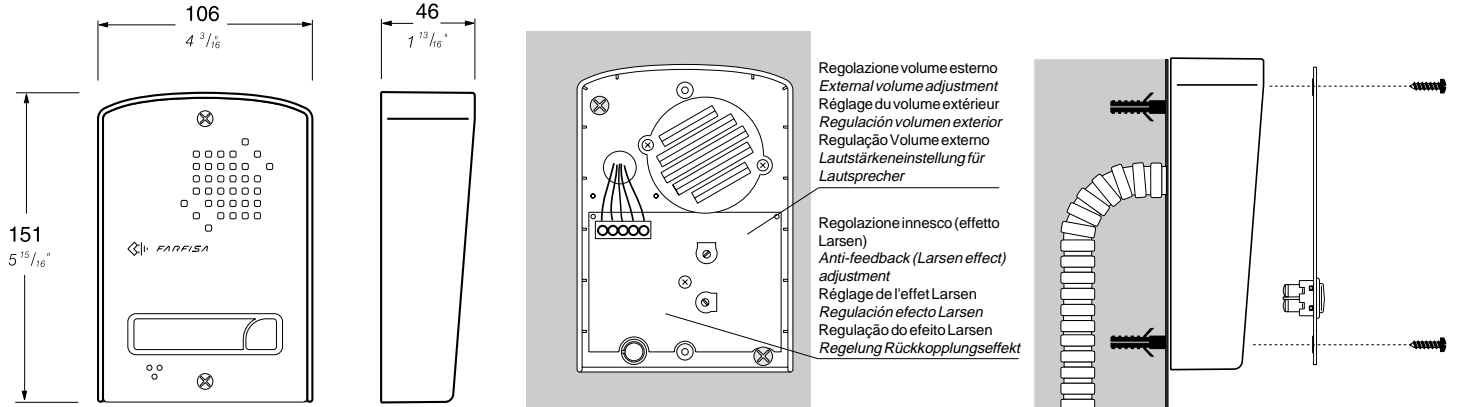
KIT CITOFONICO MONOFAMILIARE A 2 FILI
INTERCOM SYSTEM ONE FAMILY WITH 2 WIRES
KIT AUDIO UNIDIRECTIONNEL 2 FILS INTEGRAL

INSTALACIÓN MONOFAMILIAR DE PORTERO ELECTRÓNICO A 2 CONDUCTORES
INSTALAÇÃO MONOFAMILIAR DE PORTEIRO ELECTRÓNICO A 2 CONDUTORES
EINFAMILIENHAUS SPRECHANLAGE MIT 2 KABELS

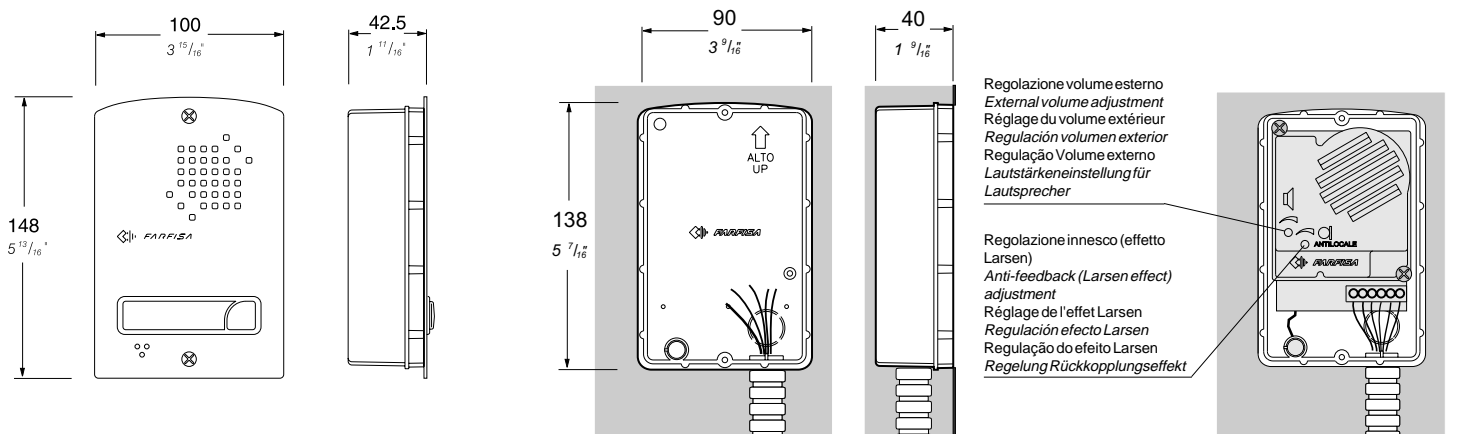


Mi 2225

1UPSF Posto esterno amplificato. Versione da esterno-muro / *Amplified door station. Surface mounting* / Poste de rue amplifié. À encastrement / *Placa exterior amplificada. De encaje* / Botoneira amplificada. De encaixe / *Turstation mit integriertem Türlautsprecher. Wandmontage von außen*



1UPF Posto esterno amplificato. Versione da incasso / *Amplified door station. Flush mounting* / Poste de rue amplifié. A poser en aplomb / *Placa exterior amplificada. De pared externa* / Botoneira amplificada. De parede externa / *Turstation mit integriertem Türlautsprecher. Wandmontage*



1UPF Citofono a 1 pulsante / *Intercom with 1 button* / Combiné à 1 bouton-poussoir / *Téléfono con*
1UPSF 1 pulsador / *Telefone de porta com 1 botão* / *Haustelefon mit 1 Taster*

